

# QUICK REFERENCE CARD

## Function Indicator

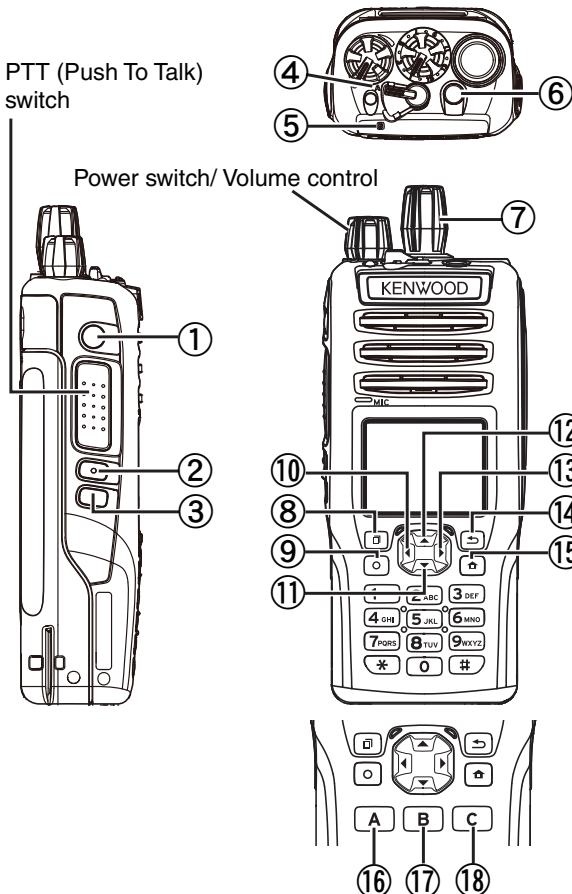
Indicator	Description
	Displays the signal strength.
	Displays the battery power.
<b>H</b>	The channel is using high transmit power.
<b>M</b>	The channel is using medium transmit power.
<b>L</b>	The channel is using low transmit power.
	In Digital mode (Digital Channel)
	In Analog mode (Analog Channel)
	In Digital mode (Mixed Channel)
	In Analog mode (Mixed Channel)
	Connected to Bluetooth device.
	The Bluetooth function is activated. Blinks in the process of turning on Bluetooth.
	The GPS position is determined. Blinks when the GPS is unable to determine the position.
	Non-priority Scan or Voting/Site Roaming is in progress. Blinks when the scan is paused. (green icon)
	Priority Scan is in progress. Blinks when the scan is paused. (red icon)
<b>F1</b>	Indicates Priority channel 1 or Priority Monitor ID 1.

Indicator	Description
<b>F2</b>	Indicates Priority channel 2 or Priority Monitor ID 2.
<b>F3</b>	Indicates Priority Monitor ID 3.
<b>F4</b>	Indicates Priority Monitor ID 4.
	The current channel is added to the scanning sequence.
	The current Zone is added to the Multi-Zone scanning sequence.
	The Scrambler function is activated.
	The Encryption function is activated. Blinks when receiving an encrypted carrier.
<b>AES</b>	The Encryption (AES) function is activated. Blinks when receiving an encrypted carrier.
<b>DES</b>	The Encryption (DES) function is activated. Blinks when receiving an encrypted carrier.
	The Talk Around function is activated.
	The Monitor or Squelch Off function is activated.
	The External Speaker is activated.
<b>NR</b>	The Noise Reduction function is activated. Blinks when Noise Reduction is functioning.
	Blinks when an incoming call matches your Optional Signaling.
<b>ZZZ</b>	The Vibrator function is activated. Blinks when the Vibrator is not functioning.

Indicator	Description
	A message is stored in the memory. Blinks when a new message is received.
	The microSD memory card is recognized.
	The microSD memory card is not recognized.
	The VOX function is activated.
	The Site Lock function is activated.
	The Broadcast Call function is activated.
	The Surveillance function is activated.
	The auxiliary port is activated.
	Appears when the selected group is programmed as telephone IDs.
<b>T</b>	La Zone tactique est activé.
	The Lone Worker function is activated.
	The Activity Detection function is activated.
	The Compander function is activated.
	The Operator Selectable Tone function is activated.
	Blinks during Auto Recording.
	The Key Lock function is activated.

## Programmable Functions Key

(Enter the programmed function names for each key.)



No.	Programmed Function Name	Comment
①		
②		
③		
④		
⑤		
⑥		
⑦		
⑧		
⑨		
⑩		
⑪		
⑫		
⑬		
⑭		
⑮		
⑯		
⑰		
⑱		

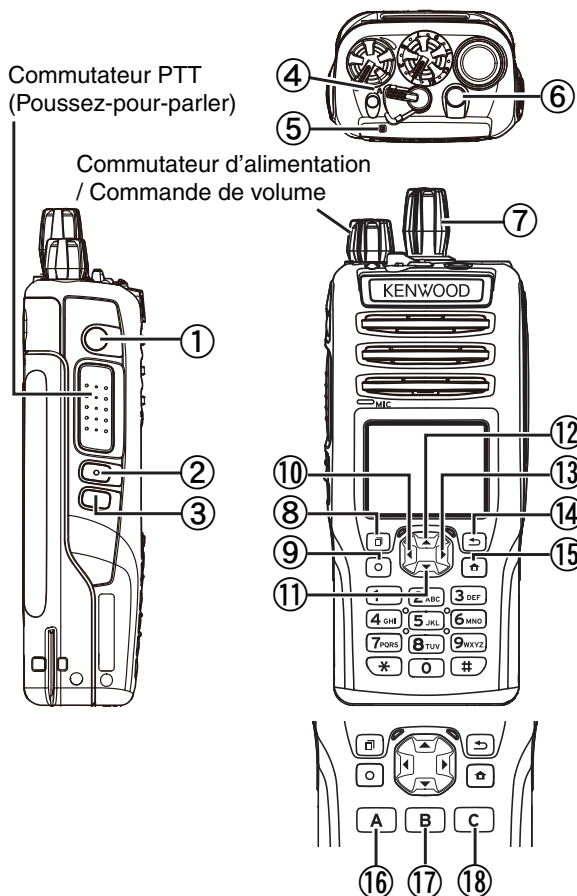
# CARTE DE RÉFÉRENCE RAPIDE

## Indicateur de fonction

Indicateur	Description	Indicateur	Description	Indicateur	Description
	Affiche la force du signal.		Indique le canal prioritaire 2 ou l'ID de l'écran prioritaire 2.		Un message est enregistré dans la mémoire. Clignote lorsqu'on reçoit un nouveau message.
	Affiche la charge de la batterie.		Indique l'ID de l'écran prioritaire 3.		La carte mémoire microSD est reconnue.
	Le canal utilise une énergie de transmission élevée.		Indique l'ID de l'écran prioritaire 4.		La carte mémoire microSD n'est pas reconnue.
	Le canal utilise une énergie de transmission moyenne.		Le canal en cours est ajouté à la séquence de balayage.		The VOX function is activated.
	Le canal utilise une énergie de transmission faible.		La zone en cours est ajoutée à la séquence de balayage-Zone.		La fonction Verrouillage site est activée.
	En mode numérique (Canal numérique)		La fonction Brouilleur est activée.		La fonction Appel de diffusion est activée.
	En mode analogique (Canal analogique)		La fonction Encodage est activée. Clignote lors de la réception d'un transporteur crypté.		La fonction Surveillance est activée.
	En mode numérique (Canal mixte)		La fonction Encodage (AES) est activée. Clignote lors de la réception d'un transporteur crypté.		The auxiliary port is activated.
	En mode analogique (Canal mixte)		La fonction Encodage (DES) est activée. Clignote lors de la réception d'un transporteur crypté.		S'affiche lorsque le groupe sélectionné est programmé comme ID du téléphone. Clignote pendant la recherche téléphonique automatique.
	Connecté à un dispositif Bluetooth.		La fonction Talk Around est activée.		La Zone tactique est activée.
	La fonction Bluetooth est activée. Clignote dans le processus d'activation du Bluetooth.		La fonction Surveillance ou Silencieux désactivé est activée.		La fonction Travailleur seul est activée.
	La position GPS est déterminée. Clignote lorsque le GPS est incapable de déterminer la position.		Haut-parleur externe est activé.		La fonction Détection d'activité est activée.
	Balayage non prioritaire ou Vote/ Site Roaming est en cours. Clignote lorsque le balayage s'arrête momentanément. (Icône verte)		La fonction Réduction du bruit est activée. Clignote lorsque Réduction du bruit fonctionne.		La fonction Compander est activée.
	Balayage prioritaire est en cours. Clignote lorsque le balayage s'arrête momentanément. (Icône rouge)		Clignote lorsqu'un appel entrant correspond à vos Signal facultatif.		La fonction Tonalité sélectionnable par l'opérateur est activée.
	Indique le canal prioritaire 1 ou l'ID de l'écran prioritaire 1.		La fonction Vibreur est activée. Clignote lorsque le Vibreur ne fonctionne pas.		Clignote pendant Enregistrement automatique.
					La fonction Verrouillage des touches est activée.

## Touches de fonctions programmables

(Entrez les noms des fonctions programmées de chaque touche)



No.	Noms des fonction programmée	Commentaire
①		
②		
③		
④		
⑤		
⑥		
⑦		
⑧		
⑨		
⑩		
⑪		
⑫		
⑬		
⑭		
⑮		
⑯		
⑰		
⑱		

# TARJETA DE REFERENCIA RÁPIDA

## Indicador de función

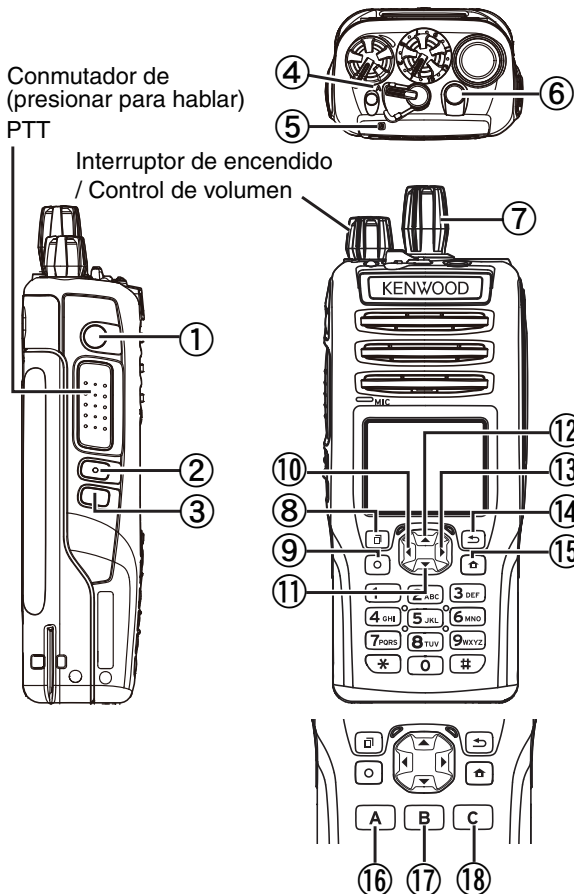
Indicador	Descripción
	Muestra la intensidad de la señal.
	Muestra la energía de la batería.
	El canal utiliza transmisión de alta potencia.
	El canal utiliza transmisión de media potencia.
	El canal utiliza transmisión de baja potencia.
	En el modo digital (Canal digital)
	En modo analógico (Canal analógico)
	En modo digital (Canal mixto)
	En modo analógico (Canal mixto)
	Conectado a un dispositivo Bluetooth.
	La función Bluetooth está activada. Parpadea durante el proceso de activación de Bluetooth.
	Se define la posición GPS. Parpadea cuando el sistema GPS no puede determinar la posición.
	Exploración no prioritario o Votación/Roaming Sitio está en curso. Parpadea cuando la exploración está en pausa. (Icono verde)
	Exploración prioritaria está en curso. Parpadea cuando la exploración está en pausa. (Icono rojo)
	Indica prioridad canal 1 o prioridad Monitor ID 1.

Indicador	Descripción
	Indica prioridad canal 2 o prioridad Monitor ID 2.
	Indica prioridad Monitor ID 3.
	Indica prioridad Monitor ID 4.
	El canal actual se añade a la secuencia de escaneado.
	La zona actual se añade a la secuencia de exploración multizona.
	La función Mezclador está activada.
	La función Cifrado está activada. Parpadea al recibir un portador cifrado.
	La función Cifrado (AES) está activada. Parpadea al recibir un portador cifrado.
	La función Cifrado (DES) está activada. Parpadea al recibir un portador cifrado.
	La función Talk Around está activada.
	La función Monitor o Desactivar Silenciamiento está activada.
	El altavoz externo está activado.
	La función Reducción de ruido está activada. Parpadea cuando Reducción de ruido está funcionando.
	Parpadea cuando una llamada entrante coincide con Señal opcional.
	La función Vibración está activada. Parpadea cuando Vibración no está funcionando.
	Hay un mensaje almacenado en la memoria. Parpadea cuando se recibe un mensaje nuevo.

Indicador	Descripción
	La tarjeta de memoria microSD es reconocida.
	La tarjeta de memoria microSD no es reconocida.
	La función VOX está activada.
	La función Bloqueo de sitio está activada.
	La función Llamada de Difusión está activada.
	La función Vigilancia está activada.
	Se activa el puerto auxiliar.
	Aparece cuando el grupo seleccionado es programado como los ID de teléfono. Parpadea durante la búsqueda de Teléfono Automática.
	La Zone tactique est activé.
	La función Trabajador solo está activada.
	La función Detector de Actividad está activada.
	La función Compansor está activada.
	La función Tono seleccionable por operador está activada.
	Parpadea durante Grabación automática.
	La función Bloqueo de las teclas está activada.

## Teclas de función programables

(Introduzca los nombres de funciones programables para cada tecla.)



No.	Nombres de función programable	Comentario
①		
②		
③		
④		
⑤		
⑥		
⑦		
⑧		
⑨		
⑩		
⑪		
⑫		
⑬		
⑭		
⑮		
⑯		
⑰		
⑱		